

anteo

**CATALOGO PARTI DI RICAMBIO
SPARE PARTS CATALOGUE
CATALOGUE DES PIECES DETACHEES
CATALOGO DE PIEZAS DE REPUESTO**

REP 05

Da matricola **001**

Tavola	Descrizione	Tavola	Descrizione	Tavola	Descrizione
Table	Description	Table	Description	Table	Description
Table	Designation	Table	Designation	Table	Designation
Tabla	Denominaciones	Tabla	Denominaciones	Tabla	Denominaciones

1 Articolazione-traversa-ancoraggio
Joint-cross member-fastening
Articulation-traverse-ancrage
Articulación-travesaño-fijación

2 Impianto oleodinamico
Hydraulic plant
Circuit hydraulique
Instalación hidráulica

6 Centralina elettroidraulica
Electrohydraulic unit
Groupe électro-hydraulique
Centralita electro-hidráulica

7A Quadro comandi
Control board
Tableau de commande
Panel de mandos

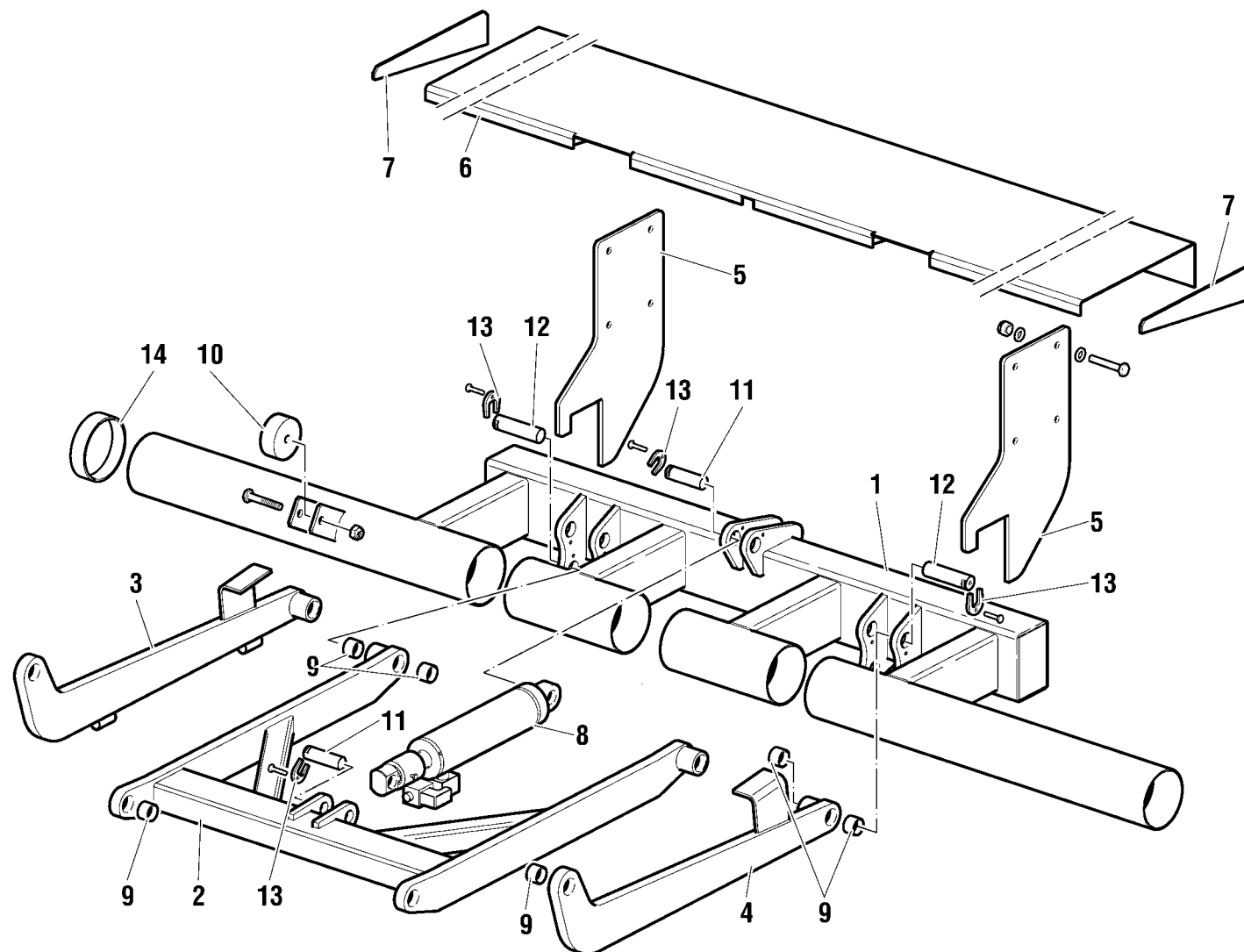
7B Quadro comandi
Control board
Tableau de commande
Panel de mandos

7C Comandi ausiliari
Auxiliary controls
Commandes auxiliaires
Mandos auxiliares

10 Piattaforma
Platform
Plate-forme
Plataforma

12 Componenti elettrici
Electric components
Composants électriques
Componentes eléctricos

1204



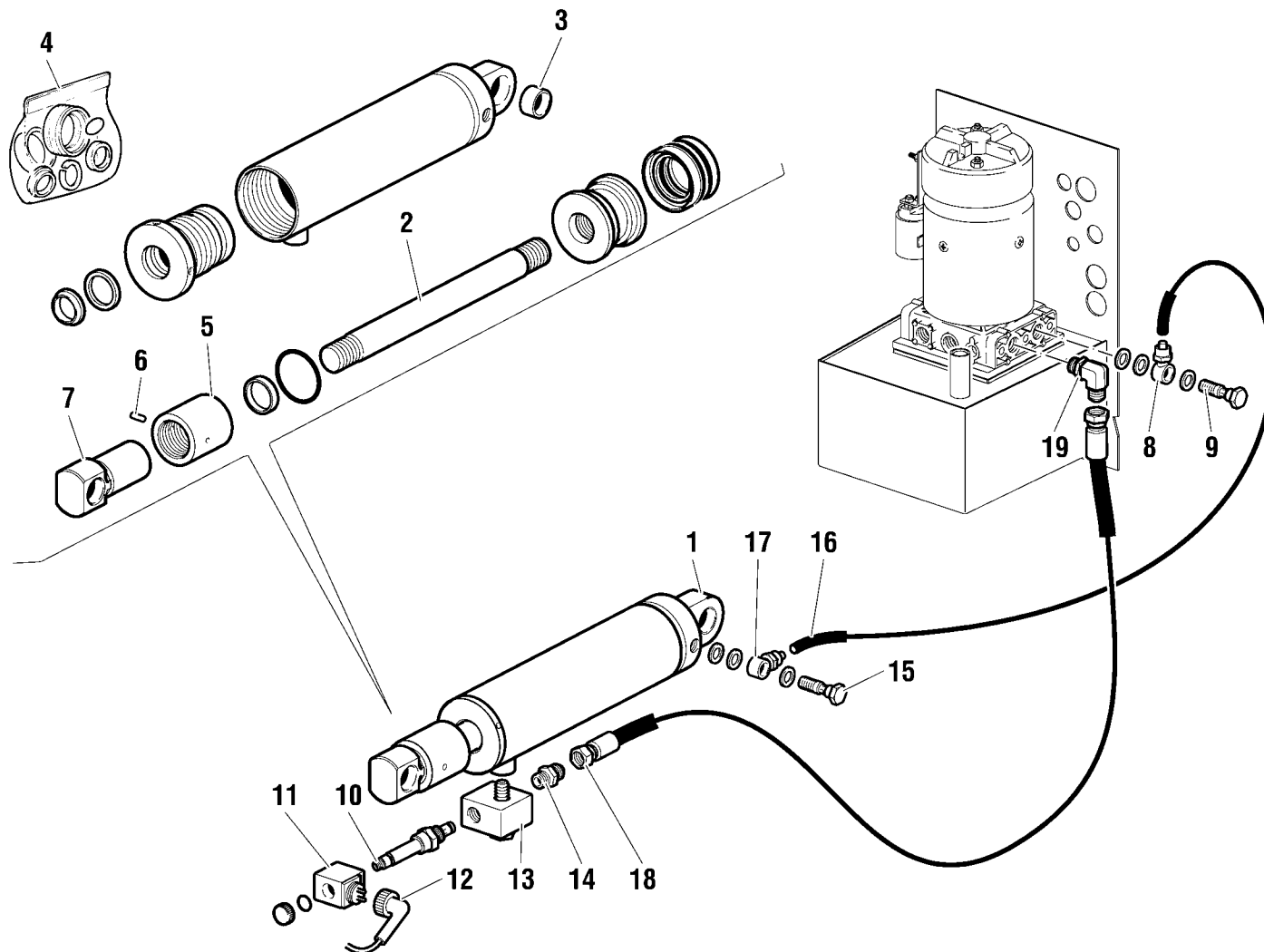
521

Pos.	Cod.	Qt.	Note
1	536082	1	
2	125089	1	
3	579007	1	
4	579008	1	
5	572108	2	
6	530420	1	
7	554105	2	
8	561122	1	
9	137035	12	
10	433013	1	
11	566043	2	
12	566045	4	
13	208096	6	
14	176183	8	

ARTICOLAZIONE-TRAVERSA-ANCORAGGIO
JOINT-CROSS MEMBER-FASTENING

ARTICULATION-TRAVERSE-ANCRAGE
ARTICULACIÓN-TRAVESAÑO-FIJACIÓN

1205



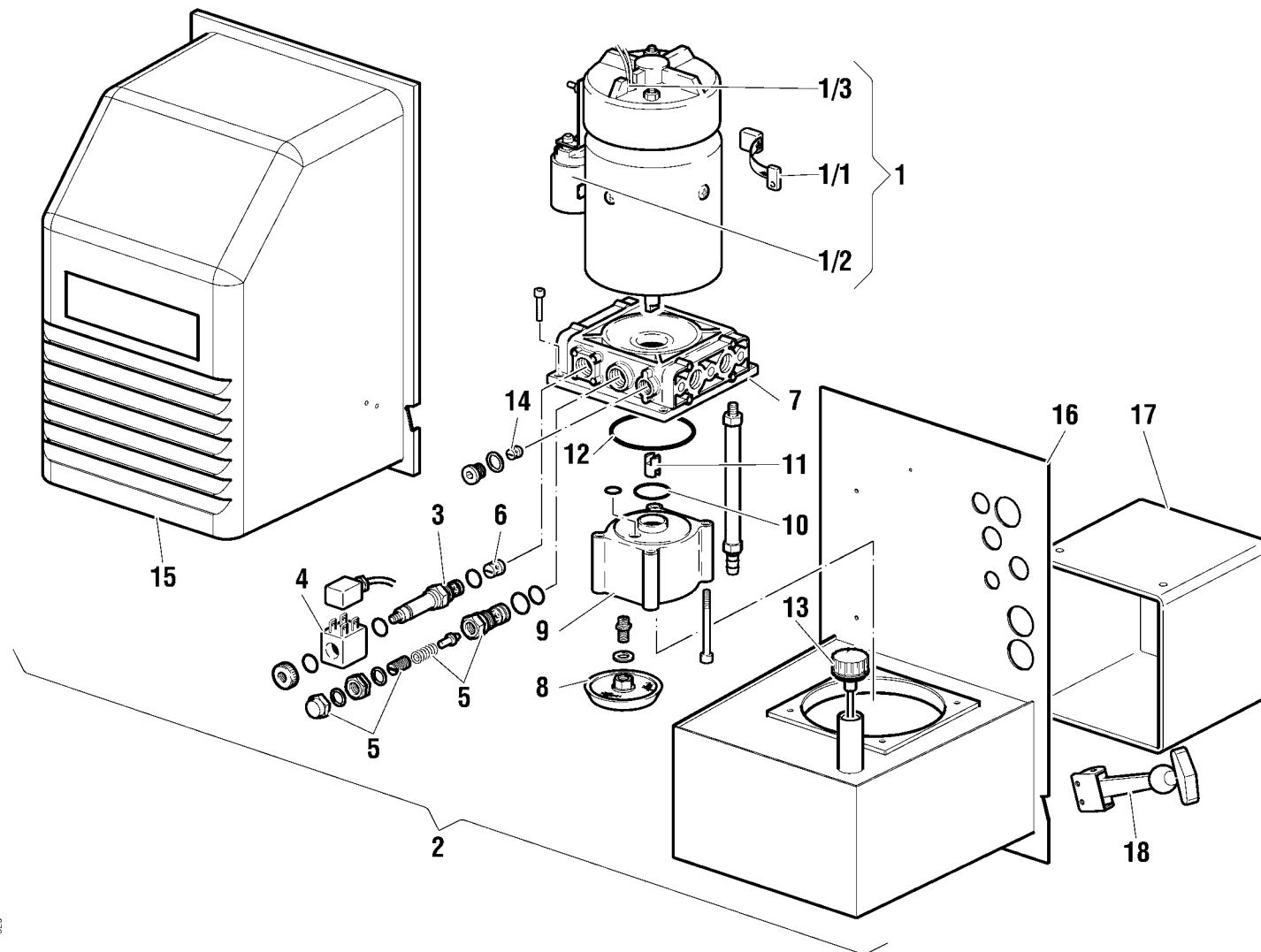
522

Pos.	Cod.	Qt.	Note
1	561122	1	
2	531040	1	
3	137388	1	
4	107742	1	
5	556054	1	
6	498186	2	
7	532033	1	
8	409549	1	
9	409552	1	
10	495468	1	
11	395346	1	12V
11	395347	1	24V
12	395343	1	
13	495490	1	
14	409866	1	
15	410176	1	
16	488003	1	(4300mm)
17	410175	1	
18	581010	1	
19	409865	1	

IMPIANTO OLEODINAMICO
HYDRAULIC PLANT

CIRCUIT HYDRAULIQUE
INSTALACIÓN HIDRÁULICA

1206



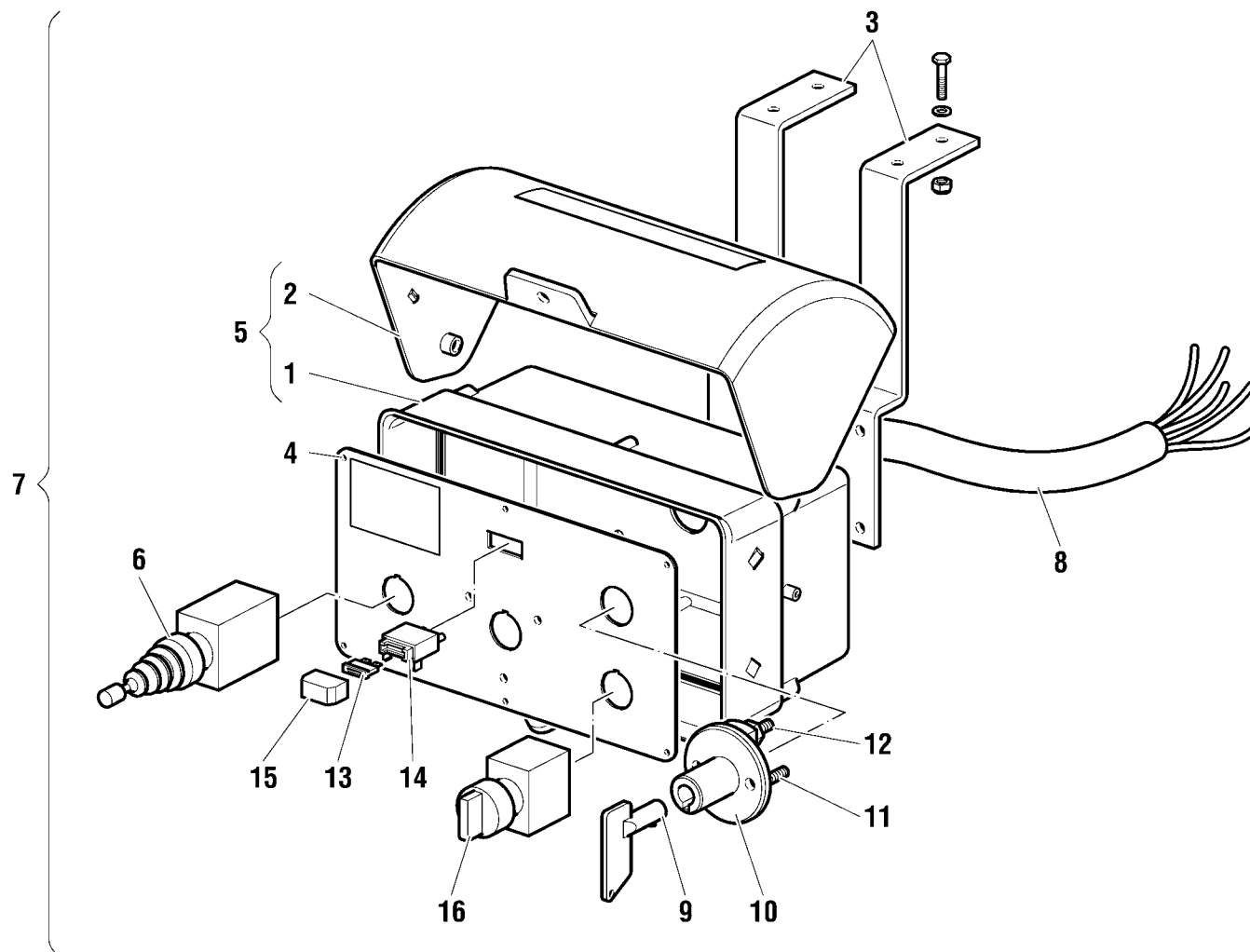
523

Pos.	Cod.	Qt.	Note
1	358047	1	24V
1	358048	1	12V
1/1	395447	1	
1/2	395449	1	12V
1/2	395450	1	24V
1/3	395448	1	
2	-	1	
3	495347	1	
4	395037	1	24V
4	395038	1	12V
5	495010	1	
6	495480	1	
7	219148	1	
8	215061	1	
9	387179	1	
10	273064	1	
11	240023	1	
12	273015	1	
13	471217	1	
14	495483	1	
15	176224	1	
15	176229	1	
16	466213	1	
17	-	1	
18	481018	2	

CENTRALINA ELETTRIDRAULICA
ELECTROHYDRAULIC UNIT

GRUPE ÉLECTRO-HYDRAULIQUE
CENTRALITA ELECTRO-HIDRÁULICA

1207

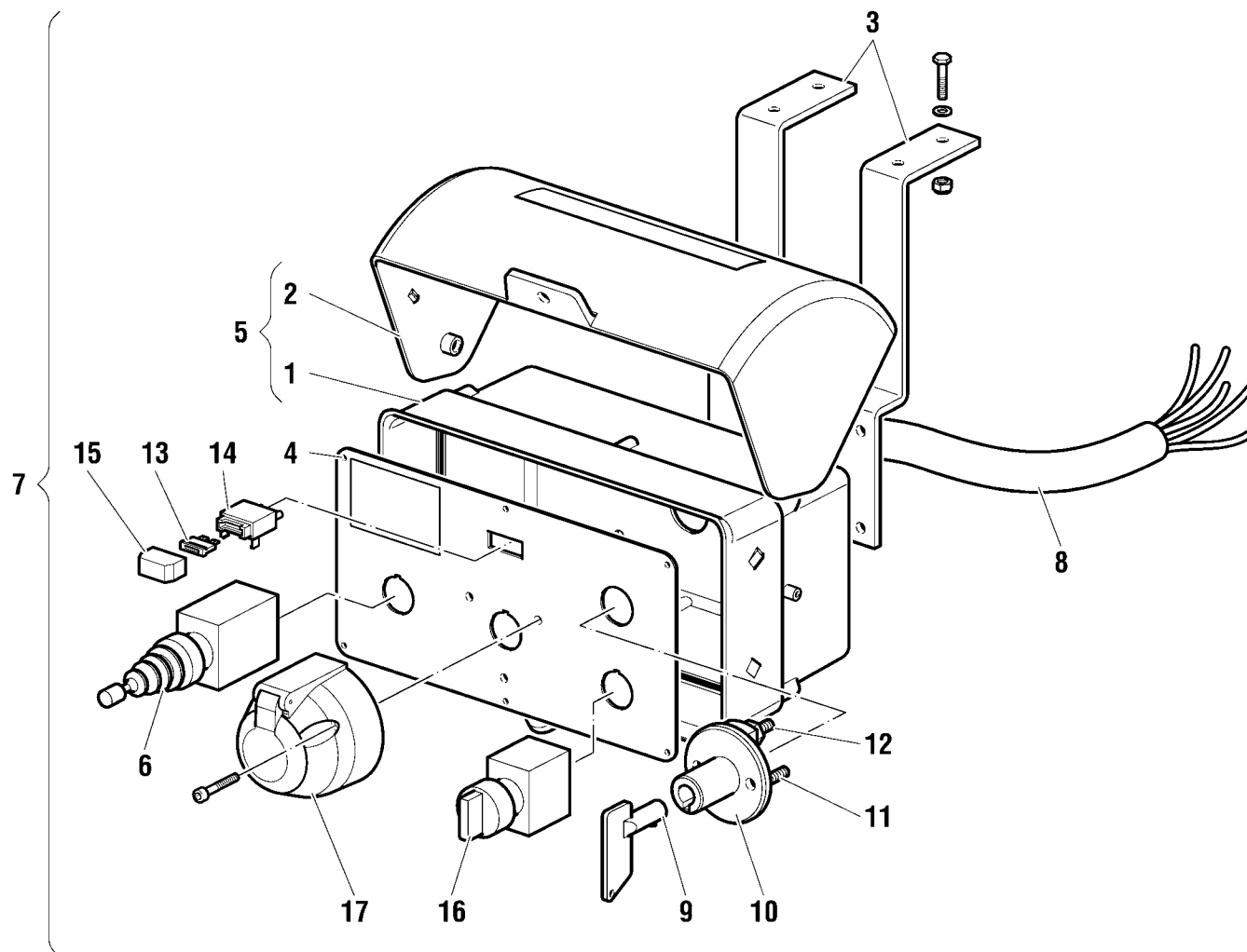


Pos.	Cod.	Qt.	Note
1	541007	1	
2	541006	1	
3	572008	2	
4	565008	1	
5	107269	1	
6	395485	1	(2 POS.)
7	476102	1	
7	476103	1	
8	107054	1	
9	395277	1	
10	285004	1	
11	534020	1	(L=58 mm)
12	534021	1	(L=43 mm)
13	395370	1	
14	395542	1	
15	176216	1	
16		1	
16	395563	1	

**QUADRO COMANDI
CONTROL BOARD**

**TABLEAU DE COMMANDE
PANEL DE MANDOS**

1208

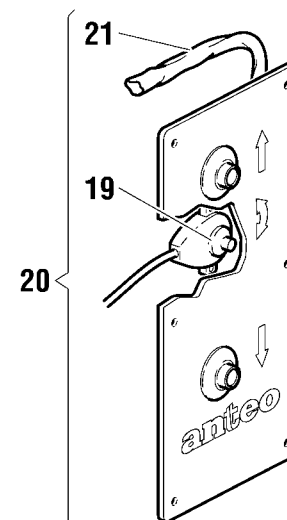
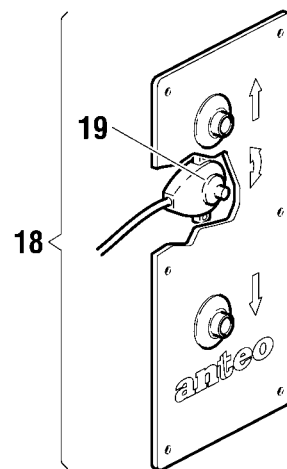
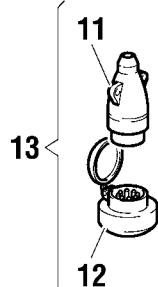
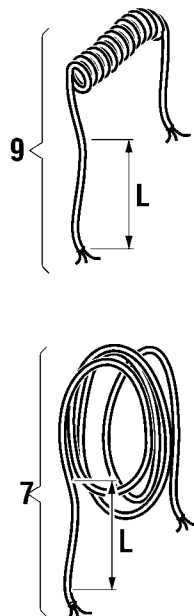
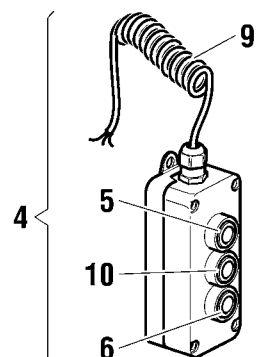
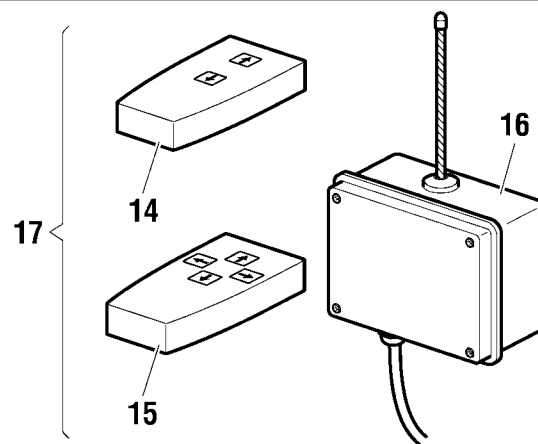
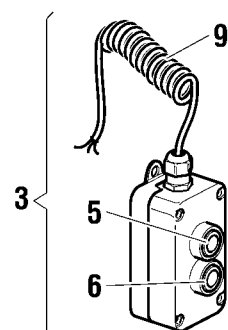
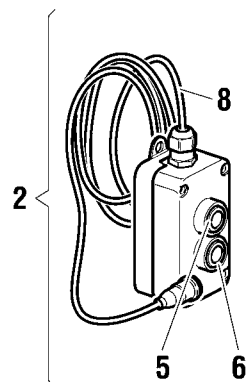
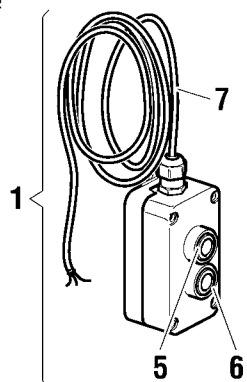


Pos.	Cod.	Qt.	Note
1	541007	1	
2	541006	1	
3	572008	2	
4	565008	1	
5	107269	1	
6	395485	1	(2 POS.)
7	476104	1	
7	476105	1	
8	107054	1	
9	395277	1	
10	285004	1	
11	534020	1	(L=58 mm)
12	534021	1	(L=43 mm)
13	395370	1	
14	395542	1	
15	176216	1	
16	-	1	
16	395563	1	
17	395067	1	

**QUADRO COMANDI
CONTROL BOARD**

**TABLEAU DE COMMANDE
PANEL DE MANDOS**

1209



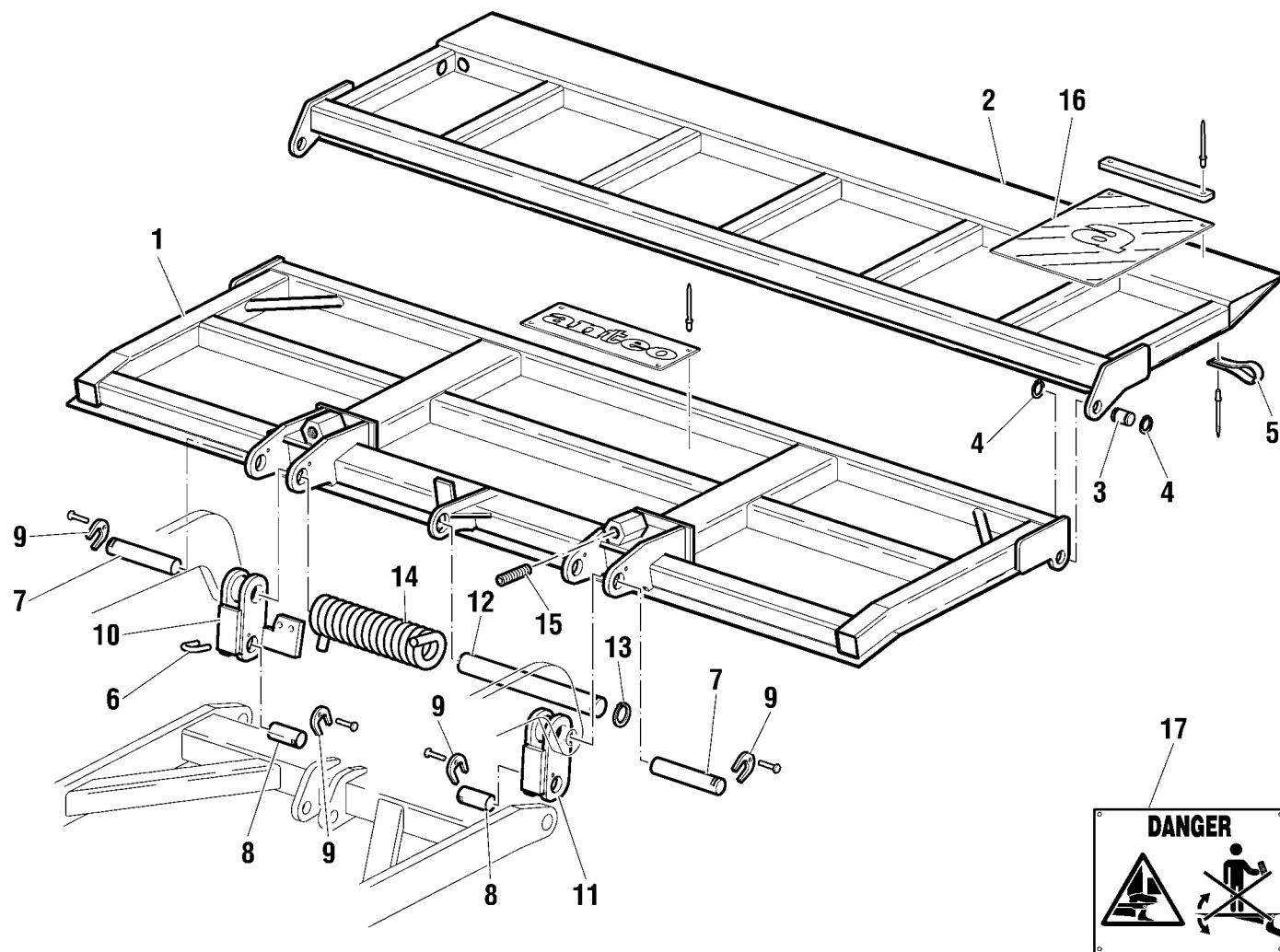
526

Pos.	Cod.	Qt.	Note
1	332411	1	
2	332415	1	
3	332412	1	
4	332413	1	
5	395589	4	
6	395588	3	
7	-	1	
8	-	1	
9	154007	2	(L= 450mm)
9	154075	2	(L=2450mm)
10	395591	1	
11	395066	1	
12	395067	1	
13	107574	1	
14	395569	1	
15	395570	1	
16	395567	1	
16	395568	1	
17	395565	1	
17	395566	1	
18	476071	1	
19	395523	6	
20	107643	1	
21	332384	1	12V
21	332385	1	24V

COMANDI AUSILIARI
AUXILIARY CONTROLS

COMMANDES AUXILIAIRES
MANDOS AUXILIARES

1210



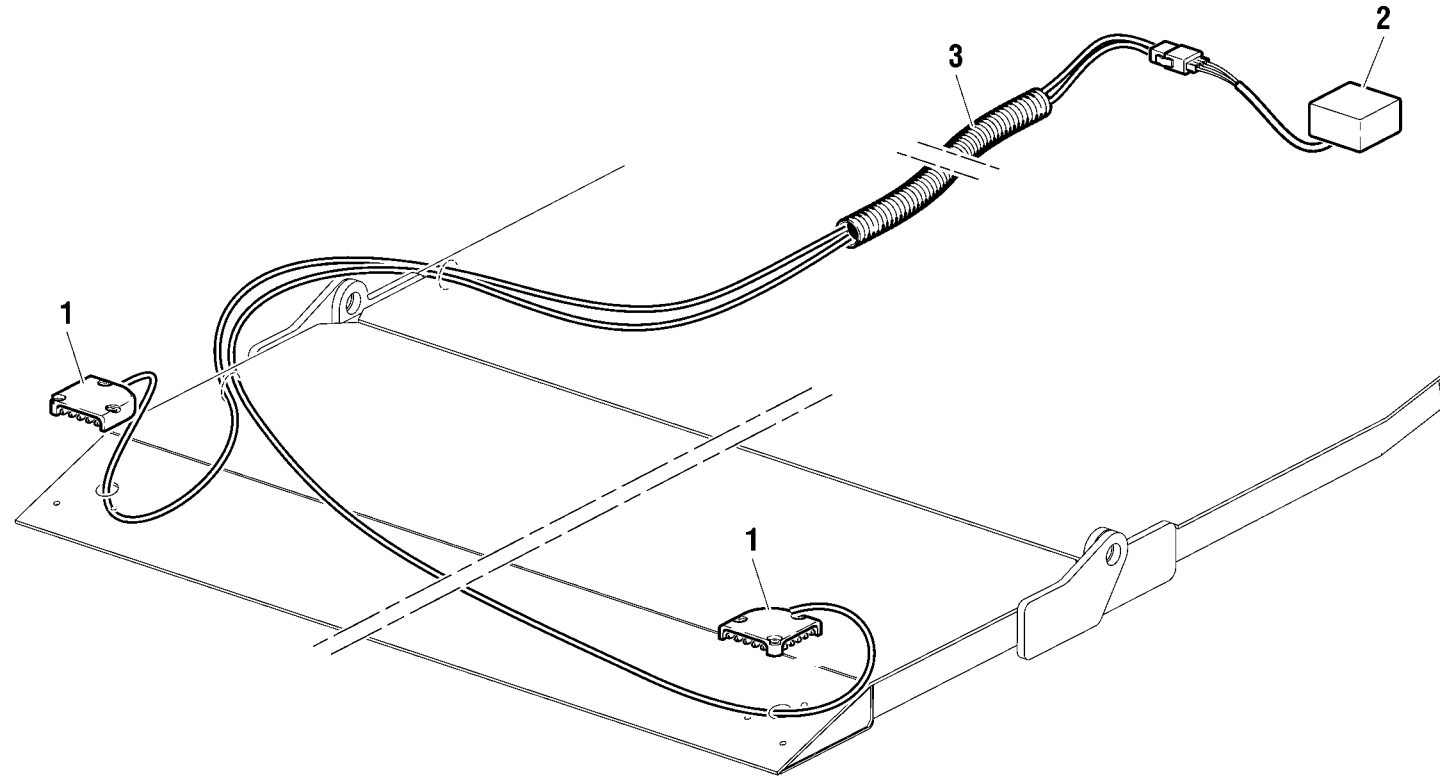
527

Pos.	Cod.	Qt.	Note
1	560355	1	(500x1530)
1	560358	1	(600x1530)
2	560356	1	(450x1530)
2	560359	1	(550x1530)
3	566041	2	
4	109011	4	
5	106013	1	
6	353070	1	
7	566042	2	
8	566044	2	
9	208096	4	
10	532031	1	
11	532032	1	
12	555025	1	
13	109033	1	
14	349121	1	
15	498185	2	
16	474269	2	
17	576122	1	

PIATTAFORMA
PLATFORM

PLATE-FORME
PLATAFORMA

1212



528

Pos.	Cod.	Qt.	Note
1	395459	2	
2	332216	1	
3	107008	1	

**COMPONENTI ELETTRICI
ELECTRIC COMPONENTS**

**COMPOSANTS ÉLECTRIQUES
COMPONENTES ELÉCTRICOS**

Code	Descrizione	Description	Designation	Denominaciones
106013	Maniglia	Handle	Poignée	Manija
107008	Cavo elettrico	Electric cable	Câble électrique	Cable eléctrico
107054	Cavo elettrico	Electric cable	Câble électrique	Cable eléctrico
107269	Scatola	Housing	Boîte	Caja
107574	Spina elettrica	Plug	Fiche électrique	Clavija
107643	Pulsantiera (4 funzioni)	Push button panel (4 functions)	Tableau boutons de commande (4 fonctions)	Caja de pulsadores (4 funciones)
107742	Kit guarnizioni	Seal kit	Kit joints	Juego de empaquetaduras
109011	Anello elastico	Snap ring	Anneau élastique (Seeger)	Anillo elástico
109033	Anello elastico	Snap ring	Anneau élastique (Seeger)	Anillo elástico
125089	Articolazione	Joint	Articulation	Articulación
137035	Boccola	Bushing	Bague	Casquillo
137388	Boccola	Bushing	Bague	Casquillo
154007	Cavo elettrico (L= 450mm)	Electric cable (L= 450mm)	Câble électrique (L= 450mm)	Cable eléctrico (L= 450mm)
154075	Cavo elettrico (L=2450mm)	Electric cable (L=2450mm)	Câble électrique (L=2450mm)	Cable eléctrico (L=2450mm)
176183	Tappo	Plug	Bouchon	Tapón
176216	Coperchio	Cover	Couvercle	Tapa
176224	Coperchio (Nero)	Cover (Black)	Couvercle (Noir)	Tapa (Negro)
176229	Coperchio (Blu)	Cover (Blue)	Couvercle (Bleu)	Tapa (Azul oscuro)
208096	Fermo	Stop	Butée	Tope
215061	Filtro	Filter	Filtre	Filtro
219148	Flangia	Flange	Bride	Brida
240023	Giunto	Joint	Joint	Junta

Code	Descrizione	Description	Designation	Denominaciones
273015	Guarnizione	Seal	Joint	Empaquetadura
273064	Guarnizione	Seal	Joint	Empaquetadura
285004	Interruttore	Switch	Interrupteur	Interruptor
332216	Intermittenza	Blinker	Feu clignotant	Luz intermitente
332384	Kit resistenze 12V	Resistor kit 12V	Kit de résistances 12V	Kit de resistencias 12V
332385	Kit resistenze 24V	Resistor kit 24V	Kit de résistances 24V	Kit de resistencias 24V
332411	Pulsantiera (2 funzioni)	Push button panel (2 functions)	Tableau boutons de commande (2 fonctions)	Caja de pulsadores (2 funciones)
332412	Pulsantiera (2 funzioni)	Push button panel (2 functions)	Tableau boutons de commande (2 fonctions)	Caja de pulsadores (2 funciones)
332413	Pulsantiera (4 funzioni)	Push button panel (4 functions)	Tableau boutons de commande (4 fonctions)	Caja de pulsadores (4 funciones)
332415	Pulsantiera (2 funzioni)	Push button panel (2 functions)	Tableau boutons de commande (2 fonctions)	Caja de pulsadores (2 funciones)
349121	Molla	Spring	Ressort	Resorte
353070	Fermo	Stop	Butée	Tope
358047	Motore 24V	Motor 24V	Moteur 24V	Motor 24V
358048	Motore 12V	Motor 12V	Moteur 12V	Motor 12V
387179	Pompa	Pump	Pompe	Bomba
395037	Solenoido 24V	Solenoid 24V	Solénoïde 24V	Solenoido 24V
395038	Solenoido 12V	Solenoid 12V	Solénoïde 12V	Solenoido 12V
395066	Spina elettrica	Plug	Fiche électrique	Clavija
395067	Presca elettrica	Electric socket	Prise électrique	Toma eléctrica
395277	Chiave	Key	Clef	Llave
395343	Connettore	Connector	Connecteur	Conector
395346	Solenoido 12V	Solenoid 12V	Solénoïde 12V	Solenoido 12V
395347	Solenoido 24V	Solenoid 24V	Solénoïde 24V	Solenoido 24V

Code	Descrizione	Description	Designation	Denominaciones
395370	Fusibile	Fuse	Fusible	Fusible
395447	Kit spazzole	Brush kit	Kit balais	Juego de cepillos
395448	Interruttore	Switch	Interrupteur	Interruptor
395449	Rele 12V	Relay 12V	Relais 12V	Relé 12V
395450	Rele 24V	Relay 24V	Relais 24V	Relé 24V
395459	Lampeggiatore	Flasher	Clignotant	Luz intermitente
395485	Leva (2 POS.)	Lever (2 POS.)	Levier (2 POS.)	Palanca (2 POS.)
395523	Microinterruttore	Microswitch	Micro-interrupteur	Microinterruptor
395542	Portafusibile	Single-fuse holder	Porte-fusible	Portafusible
395563	Selettore (2 funzioni)	Selector (2 functions)	Sélecteur (2 fonctions)	Selector (2 funciones)
395565	Kit radiocomando (2 funzioni)	Radio control kit (2 functions)	Kit radiocommande (2 fonctions)	Juego radiomando (2 funciones)
395566	Kit radiocomando (4 funzioni)	Radio control kit (4 functions)	Kit radiocommande (4 fonctions)	Juego radiomando (4 funciones)
395567	Centralina (2 funzioni)	Power unit (2 functions)	Unité de puissance (2 fonctions)	Centralita (2 funciones)
395568	Centralina (4 funzioni)	Power unit (4 functions)	Unité de puissance (4 fonctions)	Centralita (4 funciones)
395569	Trasmettitore (2 funzioni)	Transmitter (2 functions)	Emetteur (2 fonctions)	Transmisor (2 funciones)
395570	Trasmettitore (4 funzioni)	Transmitter (4 functions)	Emetteur (4 fonctions)	Transmisor (4 funciones)
395588	Pulsante (Nero)	Push button (Black)	Bouton (Noir)	Pulsador (Negro)
395589	Pulsante (Bianco)	Push button (White)	Bouton (Blanc)	Pulsador (Blanco)
395591	Pulsante (Grigio)	Push button (Gray)	Bouton (Gris)	Pulsador (Gris)
409549	Raccordo	Pipe fitting	Raccord	Conexión
409552	Raccordo	Pipe fitting	Raccord	Conexión
409865	Raccordo	Pipe fitting	Raccord	Conexión
409866	Raccordo	Pipe fitting	Raccord	Conexión

Code	Descrizione	Description	Designation	Denominaciones
410175	Raccordo	Pipe fitting	Raccord	Conexión
410176	Raccordo	Pipe fitting	Raccord	Conexión
433013	Rullo	Roller	Rouleau	Rodillo
466213	Serbatoio	Tank	Réservoir	Deposito
471217	Tappo	Plug	Bouchon	Tapón
474269	Targhetta	Name plate	Plaque	Etiqueta
476071	Pulsantiera (4 funzioni)	Push button panel (4 functions)	Tableau boutons de commande (4 fonctions)	Caja de pulsadores (4 funciones)
476102	Unità comandi (2 comandi)	Control unit (2 controls)	Unité de commande (2 commandes)	Unidad de mandos (2 mandos)
476103	Unità comandi (3 comandi)	Control unit (3 controls)	Unité de commande (3 commandes)	Unidad de mandos (3 mandos)
476104	Unità comandi (2 comandi)	Control unit (2 controls)	Unité de commande (2 commandes)	Unidad de mandos (2 mandos)
476105	Unità comandi (3 comandi)	Control unit (3 controls)	Unité de commande (3 commandes)	Unidad de mandos (3 mandos)
481018	Tirante	Tie rod	Tirant	Tirante
488003	Tube gomma (4300mm)	Rubber hose (4300mm)	Tuyau en caoutchouc (4300mm)	Tube de goma (4300mm)
495010	Valvola di max. pressione	Max pressure valve	Soupape de pression maxi	Válvula de presión máx.
495347	Valvola (2 vie)	Valve (2 ways)	Soupape (2 voies)	Válvula (2 vías)
495468	Valvola (2 vie)	Valve (2 ways)	Soupape (2 voies)	Válvula (2 vías)
495480	Valvola	Valve	Soupape	Válvula
495483	Valvola unidirezionale	Single-acting valve	Soupape unidirectionelle	Valvula monodireccional
495490	Blocchetto	Block	Bloc	Bloque
498185	Registro	Adjuster	Registre	Registro
498186	Grano	Screw dowel	Vis d'arret	Pasador
530420	Prolunga	Extension	Rallonge	Prolongación
531040	Asta	Rod	Tige	Varilla

Code	Descrizione	Description	Designation	Denominaciones
532031	Biella (Sinistra)	Connecting rod (Left)	Bielle (Gauche)	Biela (Izquierda)
532032	Biella (Destra)	Connecting rod (Right)	Bielle (Droit)	Biela (Derecha)
532033	Attacco	Connection	Connexion	Conexión
534020	Colonna (L=58 mm)	Stud (L=58 mm)	Colonnnette (L=58 mm)	Espárrago (L=58 mm)
534021	Colonna (L=43 mm)	Stud (L=43 mm)	Colonnnette (L=43 mm)	Espárrago (L=43 mm)
536082	Traversa	Cross member	Traverse	Travesaño
541006	Coperchio	Cover	Couvercle	Tapa
541007	Scatola	Housing	Boîte	Caja
554105	Chiusura	Lock	Fermeture	Cierre
555025	Supporto	Support	Support	Soporte
556054	Boccola	Bushing	Bague	Casquillo
560355	Piattaforma (500x1530)	Platform (500x1530)	Plate-forme (500x1530)	Plataforma (500x1530)
560356	Piattaforma (450x1530)	Platform (450x1530)	Plate-forme (450x1530)	Plataforma (450x1530)
560358	Piattaforma (600x1530)	Platform (600x1530)	Plate-forme (600x1530)	Plataforma (600x1530)
560359	Piattaforma (550x1530)	Platform (550x1530)	Plate-forme (550x1530)	Plataforma (550x1530)
561122	Martinetto	Hydraulic jack	Vérin	Gato
565008	Pannello	Panel	Tableau	Cuadro
566041	Perno	Pin	Pivot	Perno
566042	Perno	Pin	Pivot	Perno
566043	Perno	Pin	Pivot	Perno
566044	Perno	Pin	Pivot	Perno
566045	Perno	Pin	Pivot	Perno
572008	Staffa	Bracket	Bride de support	Estribo

Code	Descrizione	Description	Designation	Denominaciones
572108	Ancoraggio	Fixing plate	Ancrage	Fijación
576122	Targhetta	Name plate	Plaque	Etiqueta
579007	Puntone (Sinistro)	Strut (Left)	Madrier (Gauche)	Cabrio (Izquierdo)
579008	Puntone (Destro)	Strut (Right)	Madrier (Droit)	Cabrio (Derecho)
581010	Tube gomma	Rubber hose	Tuyau en caoutchouc	Tube de goma